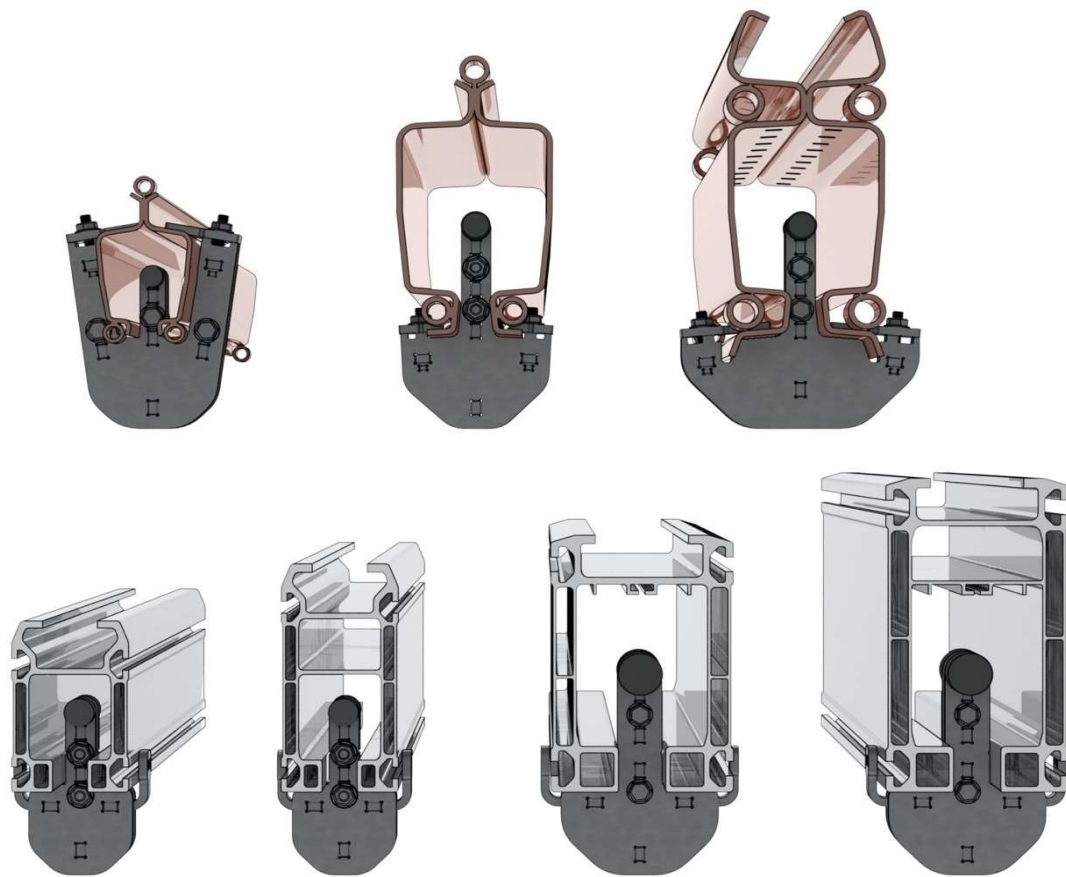


## KranTeam Puffer KTP für DEMAG KBK Profile

Kein Bohren und keine Demontage verbauter Komponenten notwendig.





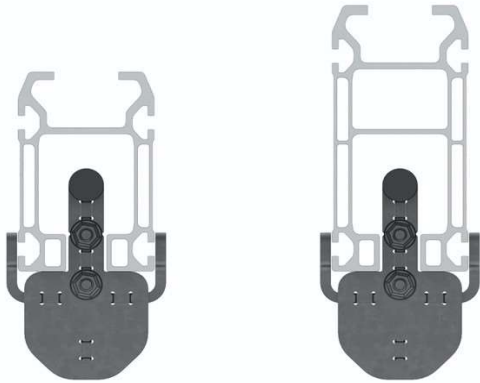
<b>KTP-I</b>	Artikelnr. 13478860	
für folgende DEMAG KBK Profile:		
KBK-I		



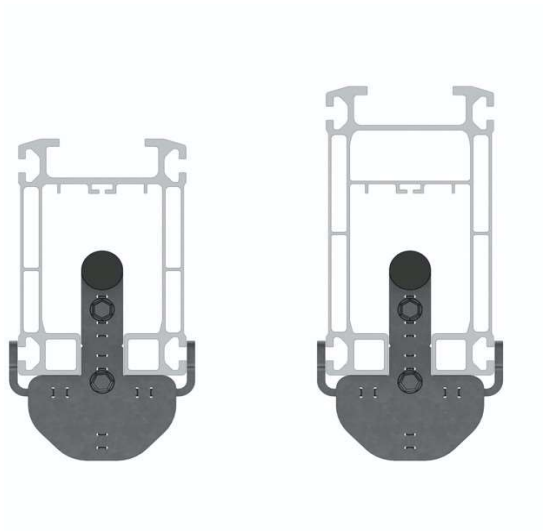
<b>KTP-II</b>	Artikelnr. 13478792	
für folgende DEMAG KBK Profile:		
KBK-II	KBK-II-L	KBK-II-R



<b>KTP-II-H</b>	Artikelnr. 13478862	
für folgende DEMAG KBK Profile:		
KBK-II-H	KBK-II-H-R	



<b>KTP-A12-16</b>		Artikelnr. 13478863
für folgende DEMAG KBK Profile:		
KBK-A12	KBK-A16	



<b>KTP-A18-22</b>		Artikelnr. 13478864
für folgende DEMAG KBK Profile:		
KBK-A18	KBK-A22	KBK-A18-R
KBK-A22-R		

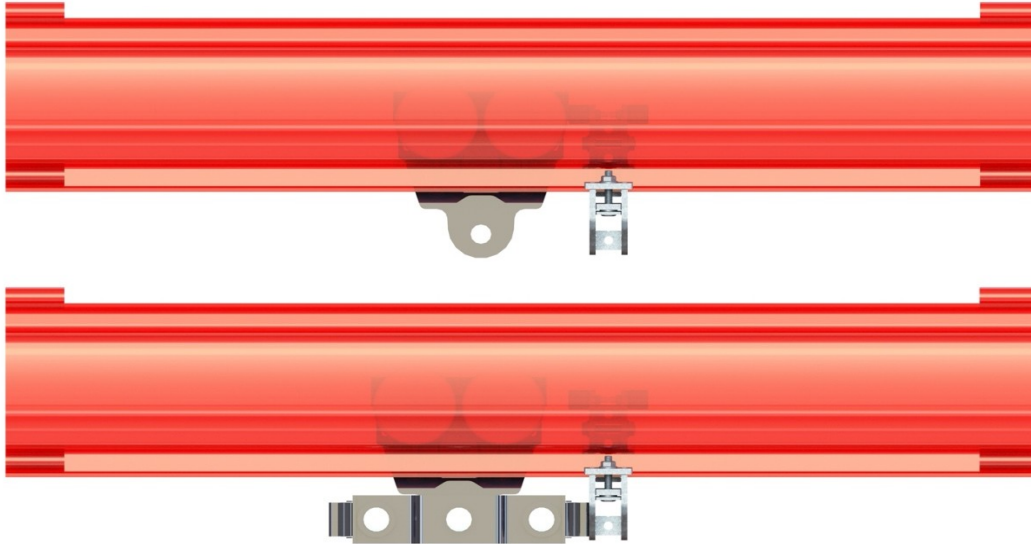


<b>KTP-II-VP</b>		Artikelnr. 13478859
für folgende DEMAG KBK Profile:		
KBK-II	KBK-II-L	KBK-II-R
Lieferung mit 6 Vorlaufelementen zur Abpufferung von bis zu 5 Kabelpilzen.		

---

---

Pufferflächen der KTP Serie



Vorlaufpuffer KTP-II-VP für Abpufferung Schleppkabel

